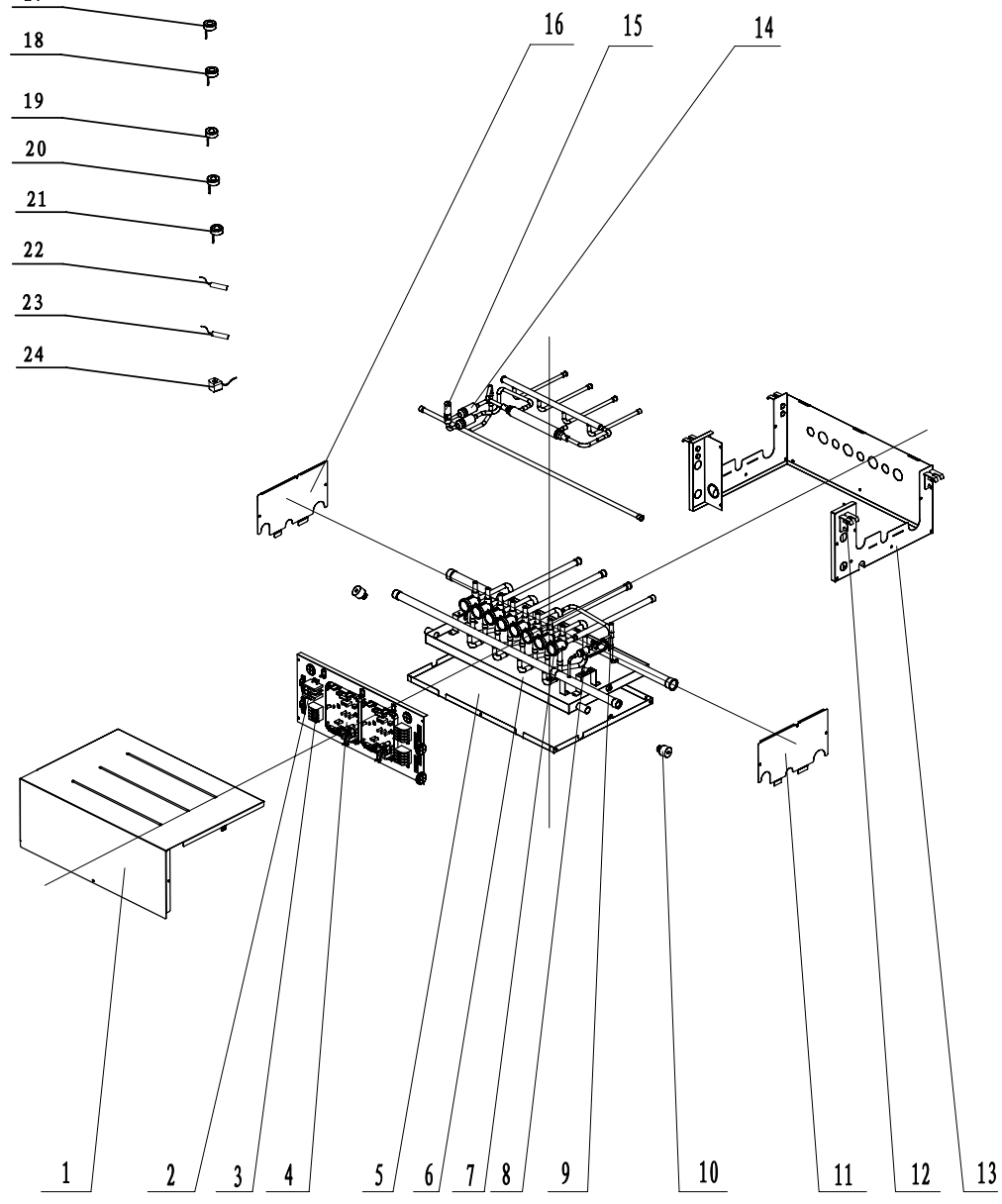


- 发放单位
- 17 家研
 - 201 家工
 - 202 试制
 - 22 质控
 - 24 采购
 - 29 出口
 - 361 商工
 - 43 钣金
 - 44 喷塑
 - 46 两器
 - 47 管一
 - 48 模具
 - 49 筛选
 - 50 控制
 - 51 空四
 - 55 管二
 - 62 重庆
 - 79 小家电
 - 61 巴西

- 17
- 18
- 19
- 20
- 21
- 22
- 23
- 24



是否属于客户化物料

是否使用范围通用出口内销

地点 状态

管一 是否需盖章

管二 是否需盖章

借通用

物料状态

钣金

喷塑

两器

管路

机加件

采购

注塑

喷涂

丝印

控制

预装

下料

开模编号:

24	Electric Expand Valve Fitting	电子膨胀阀线圈 UKV	
23	Temperature Sensor	感温包	
22	Tube sensor	感温包	
21	Magnet Coil	电磁线圈	
20	Magnet Coil	电磁线圈	
19	Magnet Coil	电磁线圈	
18	Magnet Coil	电磁线圈	
17	Magnet Coil	电磁线圈	
16	Seal plate	封板1	
15	Electronic Expansion Valve	电子膨胀阀 LKV-13D39	
14	Strainer	过滤器	
13	Side Plate	侧板组件	
12	Hook	挂钩	
11	Seal plate	封板2	
10	Choke Plug of Drain Pipe	排水管堵头	
9	Electromagnetic Valve	电磁阀	
8	Strainer	过滤器	
7	Electromagnetic Valve	电磁阀	
6	Water Tray Sub-Assy	接水盘组件	
5	Chassis	底盘	
4	Pinboard	转接板 ZICD	
3	Terminal Board	接线板	
2	Terminal Board	接线板	
1	Coping	顶盖	
序号	英文名称	中文名称	

								GREE	
标记	处数	份区	更改文件号	签名	年月日	产品型号	NCHS4B		
设计	张梦秋	20141014	标准化			图样标记	重量	比例	爆炸图
审核			数据审核			S		1:10	物料编码
工艺			审定			共 1 页		第 1 页	NCHS4B, BZ000000
会签			批准						